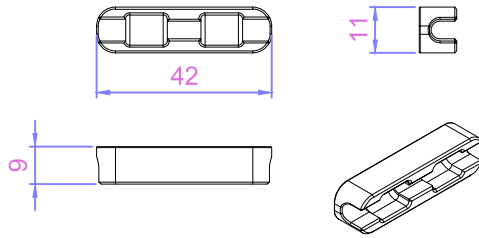


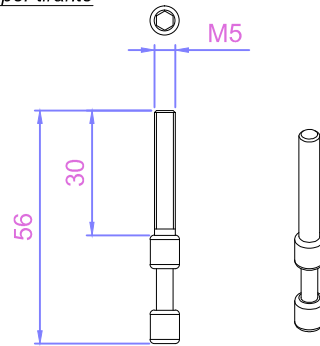
blocchetto di fissaggio:  
dis. C13003

*n° 2 pz per tirante*



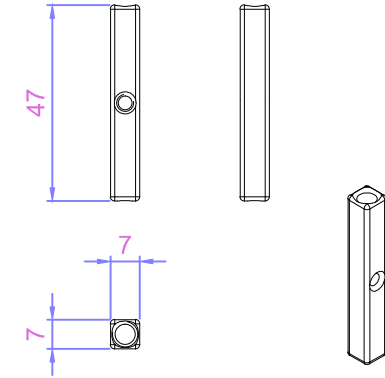
vite di regolazione:  
dis. C13005

*n° 2 pz per tirante*

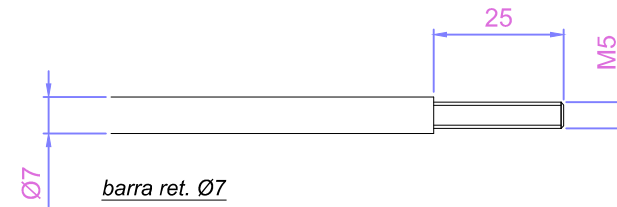
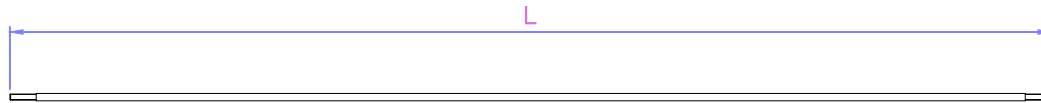


blocchetto per regolazione:  
C13004

*n° 2 pz per tirante*



*n° ..... tiranti da mm 2109 per montante H2317*



barra ret. Ø7

Proprietà ricercata, riproduzione e diffusione vietata	<b>CAIMEXPORT</b> accessori per mobili		CAIMEXPORT S.p.a. Via Provinciale 31 22060 Novedrate (CO) - Italia Tel +39-31-3510111 / Fax +39-31-791596		Materiale:	Data: 06-02-13																																													
					Finitura:	Firma:																																													
Cliente: MT		Modello: Screen Flex		Peso:		Approvato:																																													
				Scala: 1:5		Formato: A3 Caimi 2006																																													
Descrizione: Tirante mm.2109																																																			
tolleranze generali UNI EN 755-Ø Valori espressi in mm		<table border="1"> <tr> <th>Fin.</th> <th>da 10</th> <th>da 25</th> <th>da 50</th> <th>da 100</th> <th>da 150</th> <th>da 200</th> </tr> <tr> <td>a 10</td> <td>a 25</td> <td>a 50</td> <td>a 100</td> <td>a 150</td> <td>a 200</td> <td></td> </tr> <tr> <td>+0.25</td> <td>-0.30</td> <td>-0.50</td> <td>-0.70</td> <td>+1.1</td> <td>+1.3</td> <td></td> </tr> <tr> <td>-0.25</td> <td>-0.30</td> <td>-0.50</td> <td>-0.70</td> <td>-1.1</td> <td>-1.3</td> <td></td> </tr> </table>	Fin.	da 10	da 25	da 50	da 100	da 150	da 200	a 10	a 25	a 50	a 100	a 150	a 200		+0.25	-0.30	-0.50	-0.70	+1.1	+1.3		-0.25	-0.30	-0.50	-0.70	-1.1	-1.3		<table border="1"> <tr> <th>Fin.</th> <th>Da 2.00</th> <th>da 5.00</th> <th>oltre</th> </tr> <tr> <td>a 2.00</td> <td>a 5.00</td> <td>a 10.00</td> <td></td> </tr> <tr> <td>+0.10</td> <td>+0.25</td> <td>-0.50</td> <td>-1.00</td> </tr> <tr> <td>-0.00</td> <td>-0.00</td> <td>-0.00</td> <td>-0.00</td> </tr> </table>	Fin.	Da 2.00	da 5.00	oltre	a 2.00	a 5.00	a 10.00		+0.10	+0.25	-0.50	-1.00	-0.00	-0.00	-0.00	-0.00	SWISSI RALCORDI i +0.25 -0.25	DIAMETRO FORI d +0.10 -0.10	PROFOND. FORI P +0.5 -0.5	N° Disegno C16331
Fin.	da 10	da 25	da 50	da 100	da 150	da 200																																													
a 10	a 25	a 50	a 100	a 150	a 200																																														
+0.25	-0.30	-0.50	-0.70	+1.1	+1.3																																														
-0.25	-0.30	-0.50	-0.70	-1.1	-1.3																																														
Fin.	Da 2.00	da 5.00	oltre																																																
a 2.00	a 5.00	a 10.00																																																	
+0.10	+0.25	-0.50	-1.00																																																
-0.00	-0.00	-0.00	-0.00																																																